

## PS31 -Kapton<sup>®</sup> 隔膜OEM 微型压力开关

2 ~150 psi (.14 ~ 10 bar) 原 PS-JL 系列  
 气压和低水压理想的选择  
 现场可调或工厂设定

这款简洁的开关是为 OEM 设计的。金属接触片代替了微动开关使得开关经济实用，Kapton<sup>®</sup> 隔膜在宽温度范围内具有卓越的特性，同时还具有非常好的化学稳定性。

### 性能参数

工作温度： -40 ° F~+200 ° F(-40 ~+93 )  
 开关\* 100 VA Max.  
 重复性 最大设定点的 ±5% @ 70 ° (20 )  
 接液部件  
 隔膜 喷涂Teflon<sup>®</sup> 的Kapton<sup>®</sup>  
 端口 黄铜 (316SS 可选)  
 电气连接 暴露的端子 IP00 ; IP 选择 IP66  
 死区 小于设定点的 5%  
 耐压 500 psi (35 bar)  
 认证 CE (最高开关电压 42 VDC)  
 重量, 约 黄铜 : 0.14 lbs. (0.06 kg)

\*金触点(option G) 对于电压小于 12VDC 和电流小于 20mA 应选择金触点  
 Kapton<sup>®</sup> 是杜邦公司的注册商标。

### 订货指南

使用下面的黑体字构成产品编号。

选择： PS31 -10 -4MNB -A -SP -XX -XXXX

1. 压力范围编码从下面的表中插入压力范围编码

2. 压力接口<sup>1</sup>

黄铜	316 不锈钢
-2MNB 1/8 NPTM	-2MNS 1/8 NPTM
-4MNB 1/4 NPTM	-4MNS 1/4 NPTM
-2MGB 1/8 BSPM	-2MGS 1/8 BSPM
-4MGB 1/4 BSPM	-4MGS 1/4 BSPM
-8MGB 1/2 BSPM	-4MSS 7/16 -20 SAE 阳
-M10B M10 x 1.0, Straight	-6MSS 9/16 -18 SAE 阳
-M12B M12 x 1.5, Straight	
-4MSB 7/16 -20 SAE 阳	
-6MSB 9/16 -18 SAE 阳	

3. 电路：

-A SPST/NO ; -B SPST/NC4.

4. 电气连接

-SP 铲型端子 (标准) ; -TS 螺钉端子 ; -FLXX 飞线<sup>2</sup> ;  
 -FLSXX 带PVC缩管密封飞线<sup>2</sup> ; -CABXX 18 AWG PVC 电缆<sup>3</sup>

5. 选项

-G 金触点 (用于小于 12 mA @ 12 VDC 的负载) ; -IP 入口保护<sup>4</sup> ;  
 -OXY 氧气清洁 ; -RB 橡胶导管 (shipped loose) ;  
 -WF 全天候包装 连接器, 阴 ; -WM 全天候包装连接器, 阳 ;  
 -DE 德国连接器, 阳, DT04 系列

6. 固定的设定点(可选)

A. 特殊设定点-FS (单位PSI 或 BAR, 见示例)<sup>5</sup>

B. 设定点类型

R 升压报警 ; F 降压报警

例如：-FS0.3BARF 在 0.3 BAR 降压时报警 或 -FS3PSIR 在 3 PSI 升压时报警

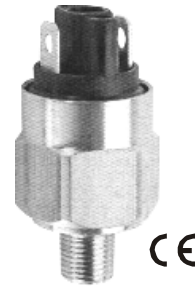
注释：

1. 其它连接器可选。请与工厂联系。

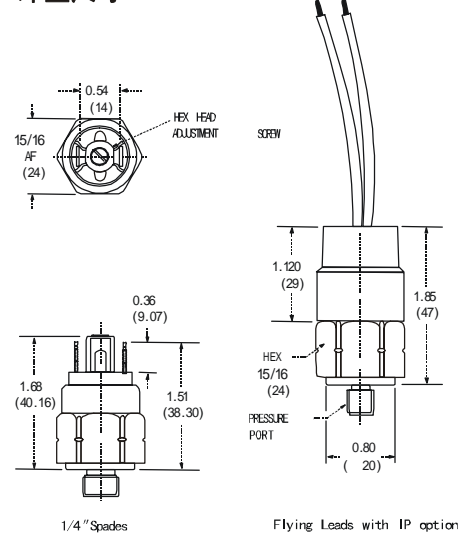
2. 18 是标准选项。特殊的电缆长度可选(最长 48 )。例如：-FL18 或 -FLS30。

3. 36 英寸最小。可以选择电缆长度。例如。-CAB36 或 -CAB120。

4. IP 选项仅适用于 -FL, -FLS 或 -CAB 电气连接



### 外型尺寸



### 压力量程表

压力范围编码	压力范围
10 <sup>1</sup>	2~10 psi (0.14~0.7 bar)
20	7~25 psi (0.5~1.7 bar)
30	20~60 psi (1.4~4.1 bar)
40	50~150 psi (3.4~10.3 bar)

注：1. 压力范围 10：在这个型号中增加接液材料黄铜垫片，12L14 钢弹簧导杆和 302 不锈钢弹簧。