

小尺寸—工程塑料

LS-3系列—提供高可靠性、紧凑型低成本的NPT螺纹、直螺纹和公制螺纹开关

对于浅罐或空间限制的，或任何低成本、大批量的应用十分理想。

LS-3系列可以提供FDA认证的材质。详情请向我们查询。

聚砜浮子（空心）



适用于水基溶液，可有限地用于油和化学液体

聚丙烯浮子（空心）



低比重的浮子提供广泛的化学兼容性，可以满足多种不同的应用

聚丙烯浮子（实心）



聚丙烯材质的杆和浮子为开关提供了广泛的化学兼容性

丁腈橡胶浮子



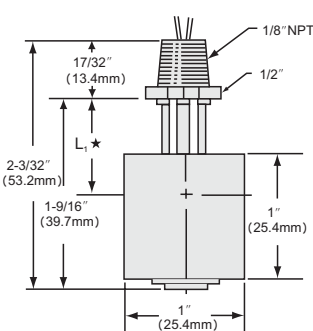
适用于油和燃料

全 PVDF



适用于超纯净应用的防腐蚀 PVDF(聚偏二氟乙烯)材质的杆和浮子

外形尺寸



★L₁=开关动作点位置，标称值（基于1.0的液体比重）
 聚砜浮子：
 3/4" (19.0mm)
 聚丙烯浮子（空心）
 13/16" (20.6mm)
 聚丙烯浮子（实心）
 9/16" (14.3mm)
 丁腈橡胶浮子：
 13/16" (20.6mm)
 PVDF浮子：
 1/2 (12.7mm)

其它安装类型

	3/8"-16 直螺纹	G1/8" 1/8"-28BSP	M12×1.75 直螺纹
电气终端	引线	电缆	电缆

通用规格

电气联接：No.22AWG, 24"LPVC引线。BSP和公制安装：PVC护套2芯No.22AWG电缆。

PVDF材质产品：No.22AWG,FEP Teflon®护套，24"-26"。

认证：UL认证文件号E 45168；CSA认证文件号30200。如需要，可提供CE认证。

SPST开关：20VA, 120-240 VAC除非另作说明否则发货时开关状态常开。可通过改变浮子在杆上的位置在N.O.（常开）和N.C.（常闭）之间进行选择。

订购指南

材质		最小液体比重	压力，** PSI/Bar, Max.	工作温度	安装类型	部件号
杆和安装件	浮子					
聚砜	聚砜	0.75	50/3	-40 F--+225 F (-40°C--+107°C)	1/8"NPT	42295 ⚡
聚丙烯	聚丙烯（空心）	0.60	50/3	-40 F--+225 F (-40°C--+107°C)	1/8"NPT	142505 ⚡
				-40 F--+176 F (-40°C--+80°C)	3/8"-16	171517
	聚丙烯（实心）	0.90	150/10	-40 F--+150 F (-40°C--+66°C)	G1/8"-28	171518
				-40 F--+176 F (-40°C--+80°C)	M12×1.75	189739
尼龙	丁腈橡胶	0.45	150/10	-40 F--+250 F (油) (-40°C--+121°C[油])	1/8"NPT	116826 ⚡
				-40 F--+176 F (-40°C--+80°C)	3/8"-16	171514
PVDF	PVDF	0.86	50/3	-40 F--+250 F (-40°C--+121°C)	M12×1.75	189787
					1/8"NPT	162745 ⚡
					M12×1.75	189786
					1/8"NPT	173250

**70°F(30°C)时的最大压力。

⚡-库存产品

可以OEM数量提供的附件：

锁紧螺母、垫圈和防溅屏蔽