

3100 系列 – 紧凑型高压 OEM 压力变送器

- ▶ 压力范围 10bar–2200bar
- ▶ 长度小于 25 mm
- ▶ 多种输出选择

3100 系列溅射薄膜压力变送器具有极高的性能价格比,是适合 OEM 客户应用的高性能,高可靠性和高稳定性的产品。接液部件为不锈钢材质。多种输出形式以及多种压力端口和电气连接的选项可适合绝大多数的应用要求。结构非常紧凑,特别适合安装空间狭窄的场合。

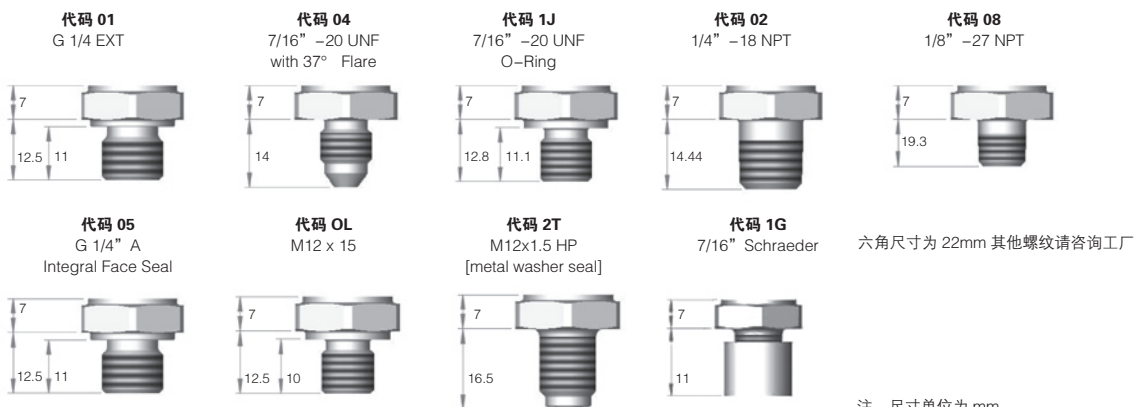
技术规格

输入	
压力范围	从 0–10bar 至 0–2200bar 表压 (100 psi –30,000 psi)
耐压	2x 满量程 (FS) (压力范围为 1600bar 和 2200bar 时为 1.5x)
破裂压力	压力范围 <400bar, 10X; 600 & 1000bar 为 4 X; 1600 & 2200bar 为 1.8 X
疲劳寿命	设计超过 100,000,000 次循环
性能	
长期偏移	0.1% FS/ 年 (不逐年累积)
精度	± 0.25% FS (Temp O/P ± 2.5% FS)
温度误差	± 1% /100°C
补偿温度	-40°C 至 120°C (-40° F 至 250° F)
工作温度	-40°C 至 125°C (-40° F 至 260° F)
零点允差	0.5% 量程
量程允差	0.5% 量程
机械结构	
压力端口	参见订购单
接液部件	17–4 PH 不锈钢
电气连接	参见订购单
外壳	
IP65, 对于电气连接代码 B 而言 (接头安装上)	
IP67, 对于电气连接代码 E, 6, 7, 8 和 9	
振动	20G, 10–2000Hz, 正弦
冲击	经受住按国际电工委员会 IEC 68–2–32 程序 1 的自由落体试验
认证	CE
重量	35 g

特有技术规格

电压输出	
输出	参见订购单
供电电压 (Vs)	高于满量程输出电压 2V, 最大可达 30V
比例电压输出	
输出	0.5Vdc 至 4.5Vdc
供电电压	5Vdc, ± 10%
电流输出	
输出	(Vs–10)x50 ohms
供电电压	4–20mA
供电电压	10–30Vdc(24Vdc max, 当 110°C 及以上)
最大回路电阻	(Vs–10) X 50 ohms

压力接口



电气连接



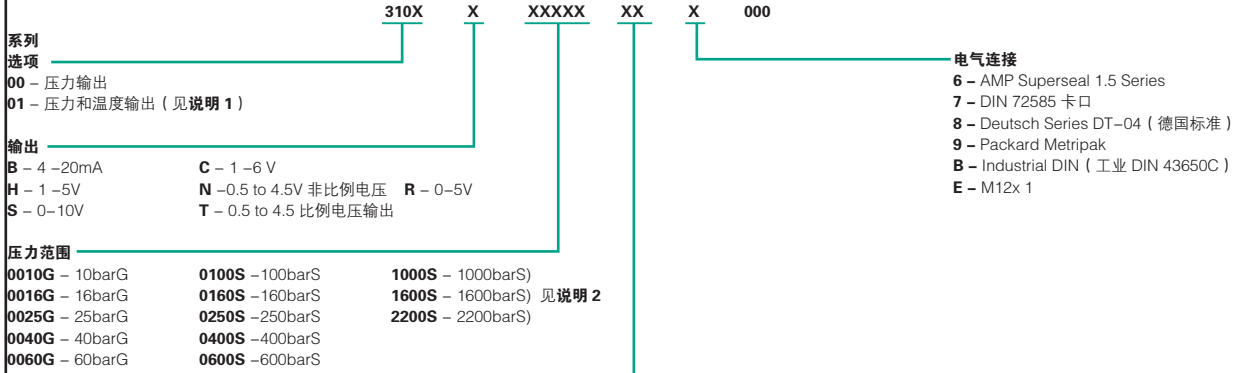
溅射薄膜技术

压力传感器

www.seelike.com

订货指南

使用下图中的**黑体字**构成产品代码



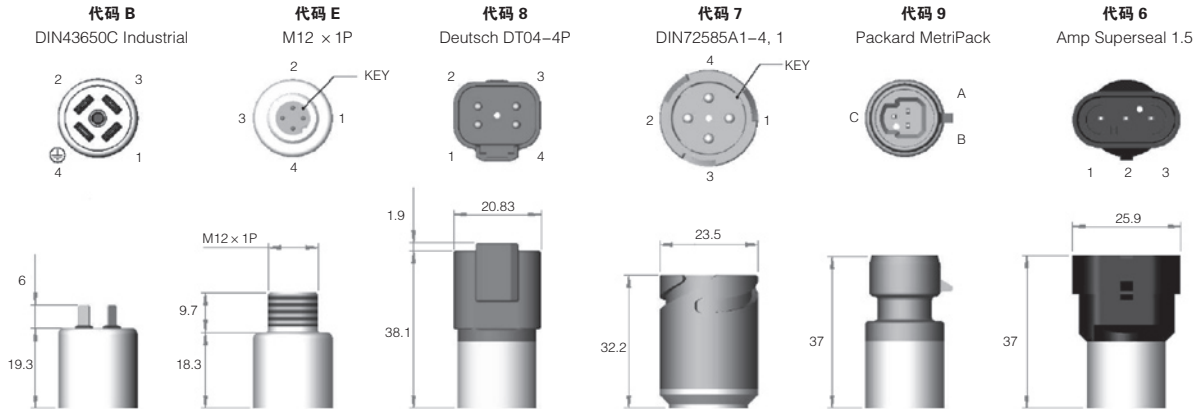
压力端口

- 01 - G1/4 外螺纹
- 02 - 1/4-18NPT 外螺纹
- 04 - 7/16-20UNF 外螺纹
- 05 - G1/4 外螺纹, 带密封圈
- 08 - 1/8NPT 外螺纹
- 0L - M12 x 1.5 6g (600 bar 及以下)
- 1G - Schraeder Deflator (Short)
- 1J - 7/16 - 20 UNF 外螺纹带 O 型圈
- 2T - M12 x 1.5 - 6g (1000 bar 及以上)

说明 1 对压力和温度输出传感器, 仅提供电压输出以及电气连接形式为 B, E, 7 和 8 型的产品

说明 2 对压力范围 ≥ 1000bar 的产品, 其压力端口类型仅限于 2T

电气连接



Pin #	输出类型		Pin #	输出类型		Pin #	输出类型		Pin #	输出类型		Pin #	输出类型		Pin #	输出类型	
	电流	电压		电流	电压		电流	电压		电流	电压		电流	电压		电流	电压
1	N/A	Press O/P+VE	1	+VE	Supply +VE	1	-VE	Common	1	+VE	Supply +VE	A	-VE	Common	1	N/A	Press O/P+VE
2	+VE	Supply +VE	2	N/A	Press O/P+VE	2	+VE	Supply +VE	2	-VE	Common	B	+VE	Supply +VE	2	-VE	Common
3	N/A	Temp O/P +VE	3	-VE	Common	3	N/A	Temp O/P +VE	3	N/A	Press O/P+VE	C	N/A	Press O/P+VE	3	+VE	Supply +VE
4	-VE	Common	4	N/A	Temp O/P +VE	4	N/A	Press O/P+VE	4	N/A	Temp O/P +VE						